

## 180 度安装的隔离型 PROFIBUS 总线连接器

# PFB-GS

## 用户手册



德阳四星电子技术有限公司

版权所有 侵权必究

目 录

前言 .....	3
版权声明 .....	3
版本信息 .....	3
产品包括 .....	3
一、四星电子隔离型 PROFIBUS 总线连接器的主要用途和特点 .....	4
二、产品特性及主要技术参数 .....	5
三、外部结构及管脚定义 .....	6
四、内部原理框图 .....	8
五、四星电子隔离型 PROFIBUS 总线连接器的使用方法 .....	9
六、常见问题解答 .....	14
七、订货信息 .....	16

## 前 言

感谢您使用德阳四星电子技术有限公司出品的系列现场总线网络部件产品。

使用前请务必仔细阅读此用户手册，你将领略其卓越的抗干扰和保护功能及简洁的使用方法。

四星电子研发生产的 180 度安装的隔离型 PROFIBUS 总线连接器（也称为 PROFIBUS 总线隔离器）的型号命名为 PFB-GS，为叙述简洁方便下面直称其型号。四星电子早期还生产二款与此外形相似型号为 PFB-G 和 PFB-GP 的隔离型总线连接器产品，它们分别是 90 度安装的不带编程口和带编程口的隔离型 PROFIBUS 总线连接器，PFB-GS 除与 PFB-G 和 PFB-GP 外形不同并增加可外接电源端子外，其它功能均相同，它们可混合使用。

本产品主要用于设备的 PROFIBUS、MPI、PPI 接口，将 RS485 信号进行隔离和防浪涌雷击保护，抑制通信中的干扰和保护设备的接口，特别适用于干扰较大的恶劣环境如网络中有变频器通信时效果甚佳！解决了由于电位差导致的通信口经常损坏和通信干扰等烦恼问题。隔离型 PROFIBUS 总线连接器的使用方法与普通非隔离的总线连接器完全相同，可直接替代传统的总线连接器。

请用户按照用户手册中的技术规格和性能参数进行操作，本公司不承担由于用户操作不当造成的财产损失或人身伤害责任。

本公司有权在未经声明前根据技术发展的需要对本手册内容和产品功能进行更改。

## 版权声明

PFB-G、PFB-GP、PFB-GS 系列产品已获得中国实用型新专利，专利权属于德阳四星电子技术有限公司所有，任何个人和机构未经本公司书面同意对产品进行全部或部分的内容复制和抄袭变造将承担相应的法律责任。

## 版本信息

文档名称：《180 度安装的隔离型 PROFIBUS 总线连接器 PFB-GS 用户手册》

版 本：3.0                      最后修改日期：2017 年 07 月 25 日

## 产品包括

PFB-GS 1 台。

产品使用手册下载链接：<http://www.fourstar-dy.com/view.asp?id=503>

## 一、四星电子隔离型 PROFIBUS 总线连接器的主要用途和特点

**隔离型 PROFIBUS 总线连接器主要有以下用途：**

1、抑制通信口的干扰。许多具有PROFIBUS/MPI/PPI接口的设备，如PLC、PROFIBUS远程I/O、变频器、现场仪表等，其通信口一般是非隔离的，当多个站点组成PROFIBUS网络时，由于各个站点的地电位不相等，站点之间的地电位差势必在通信口上产生纵向干扰，特别是网络中连接有变频器通信时干扰情况最为严重，使得通信时断时续、数据出错或根本不能通信，严重时甚至会损坏设备的PROFIBUS通信端口。在各个设备的通信口上安装PROFIBUS隔离器将信号隔离后，即可消除站点之间的地电位差，使干扰得以消除并保护通信口不被损坏。

2、解决由于各站点之间的地电位差过大导致通信口损坏问题。PROFIBUS/MPI/PPI均使用RS485接口芯片，根据EIA/TIA-RS485标准，RS485芯片所能承受的最大信号电压范围为-7V~+12V，超过该范围将使RS485芯片损坏或通信异常。而由于施工布线、配电、以及其它不明原因等不规范的因素，站点之间的地电位差常常超过几十伏。

3、防止浪涌或雷击引起的通信口损坏问题。当有雷击时、或通信电缆与强电电缆相距较近或大功率用电设备启停瞬间，可能在通信电缆中产生浪涌电压损坏通信口。隔离型总线连接器内部设计有符合ITU-TK20/21标准的防浪涌雷击保护器件可以将浪涌电压钳制在安全范围内，从而保护通信接口不受损坏。即使过强浪涌雷击超过了器件的保护范围，也只会损坏隔离器，而不会使设备损坏，更换隔离器后即可迅速恢复生产，将由于雷击或浪涌等引起的停产时间缩到最短。

4、通信口修复功能。偶尔有的设备由于设计、制造缺陷或通信口故障（并不是完全损坏）等原因，使得通信时产生一些奇怪的软故障，使用隔离器后一般能消除这类故障。

**四星电子隔离型 PROFIBUS 总线连接器主要有以下特点：**

1、外形和使用方法与传统的PROFIBUS总线连接器插头相同，体积小巧占用空间小，易于安装，无需单独供电，直接插到设备的PROFIBUS-DP插座或MPI/PPI插座上即可。科技的发展和芯片的高度集成化，使得在这个很小的插头内安装下隔离器这样较为复杂的电路成为现实！

2、物理层透明传输。四星电子隔离型PROFIBUS总线连接器是采用物理层bit位透明传输的，与上层协议无关，因此适用于所有基于RS485的PROFIBUS协议，包括：PROFIBUS-DP/V0、V1、V2，及各种应用行规等。支持连接多主站通信，如S7 FUNCTION协议、二类主站通信；也支持MPI协议、PPI协议和RS485自由口协议通信，并也可以适用于其它RS485传输技术的现场总线或网络。

3、对于像变频器这种可能向总线发送干扰信号的设备，安装PROFIBUS隔离器后，可以抑制干扰信号的输出，保证只有有效的信号输出到总线。

4、隔离型PROFIBUS总线连接器上设计有数据通信指示灯，便于网络和设备故障查找。

5、波特率0~10Mbps自适应，不需要开关设置或任何软件配置。

6、电源端口-RS485、RS485-RS485全部隔离，并增加了外接24VDC电源端子，当设备的PROFIBUS插座端口供电不足时，可通过外接电源给PFB-GS供电。

## 二、产品特性及主要技术参数

- 隔离电压：1500VDC，电源对 RS485 和 RS485 对 RS485 全隔离。
- 电源：自动选择设备的编程口或 PROFIBUS-DP 插座（DB9F 孔座）的 7 脚（+）和 2 脚（-）提供的 24VDC±10%电源供电，或 6 脚（+）和 5 脚（-）提供 5VDC±10%电源供电，有一一即可满足 PFB-GS 正常工作。
- 当设备的 PROFIBUS/MPI/PPI 插座 DB9F 的 7 脚和 2 脚没有 24VDC 电源输出，6 脚和 5 脚输出的 5VDC 电源的电流较小时，可在 PFB-GS 上外接 24VDC 电源给其供电。
- 功耗：约 0.7W。
- 通信速率：0~10Mbps 无延时自动适应。
- 集成终端和偏置电阻、电源和数据通信指示灯。
- 各个传输速率下通信电缆允许的最大长度符合 PROFIBUS 标准：

传输率 (bit/s)	9.6K	19.2K	45.45K	93.75K	187.5K	500K	1.5M	3M	6M
最大电缆长度 (米)	1200				1000	400	200	100	

- 一段总线上最多可挂 32 个 PFB-GS，加装 PROFIBUS 中继器或集线器可增加至数百个站点。

- 隔离后的 RS485 端口具有防雷击浪涌保护器，可重复性浪涌容量： $I_{pp}=100A$ （10/700us，4KV）符合标准：ITU-TK20/21、VDE 0433。同时具有  $\pm 15KV$  ESD（静电）保护。
- 自恢复过流保护，隔离后的 RS485 端口能承受高达 60V 的持续电压引起的持续过电流。
- 工作温度：-40~+85℃工业级工作温度。
- 外形尺寸：75mm×17mm×34mm（长×宽×高），重量：50 克。
- 安装方式：直接插入设备的 PROFIBUS/MPI/PPI 标准插座（DB9F 孔座）。

### 三、外部结构及管脚定义

#### 1、PFB-GS 产品外形：



图 3-1 PFB-GS 产品外形图



2、PFB-GS 内部结构:

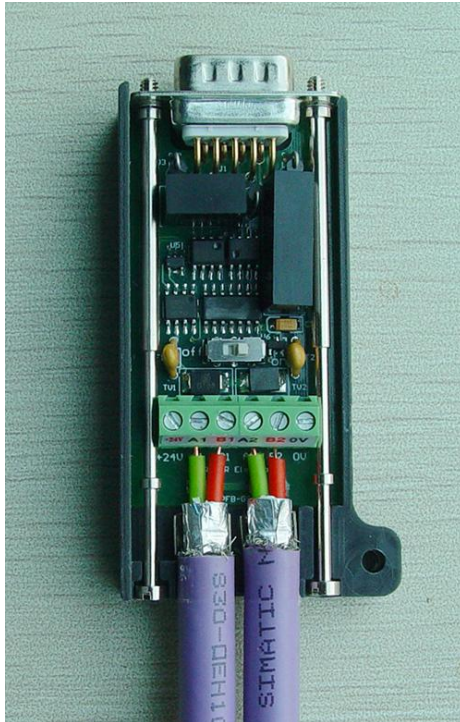


图 3-2 PFB-GS 内部结构图

3、指示灯：PFB-GS 上有一个发光二极管指示灯 TXD，当设备的 PROFIBUS 插座输出电源足够时 TXD 点亮；输出电源不够时 TXD 熄灭，提示用户需在 PFB-GS 的电源端子上外接 24VDC 电源。当 PFB-GS 向总线电缆发送数据时指示灯以约 5Hz 频率闪烁。

4、PFB-GS 的 PROFIBUS 接口 DB9M 针座插头的信号定义：

DB9M 针脚号	信号名	功能	信号方向
3	DB (+)	RS485 信号正	输入/输出
8	DA (-)	RS485 信号负	输入/输出
6	+5VDC	5VDC 电源输入正极	输入
5	GND	5VDC 电源输入负极	输入
7	+24V	24VDC 电源输入正极	输入
2	0V	24VDC 电源输入负极	输入
1、4、9	没有使用	没有使用	没有使用

注：只要用户设备的 PROFIBUS/MPI/PPI 插座（DB9F 孔座）的 6 脚和 5 脚有 5VDC/150mA 电源输出，或 7 脚和 2 脚有 24VDC 电源输出，有其一即可，就可保证 PFB-GS 得到正常工作电源。

5、PFB-GS 的 RS485 信号端子和外接电源端子：

信号端子	功能	接电缆颜色	说明
+24V	外接 24VDC 电源正极	用户选择	TXD 灯点亮则不需外接电源。
A1	隔离后的 RS485 信号负	绿色	开关 ON 时与 A2 断开，OFF 时与 A2 接通。
B1	隔离后的 RS485 信号正	红色	开关 ON 时与 B2 断开，OFF 时与 B2 接通。
A2	隔离后的 RS485 信号负	绿色	开关 ON 时与 A1 断开，OFF 时与 A1 接通。
B2	隔离后的 RS485 信号正	红色	开关 ON 时与 B1 断开，OFF 时与 B1 接通。
0V	外接 24VDC 电源负极	用户选择	TXD 灯点亮则不需外接电源。
接地压片	机壳地	屏蔽层	与设备机壳相通

四、内部原理框图

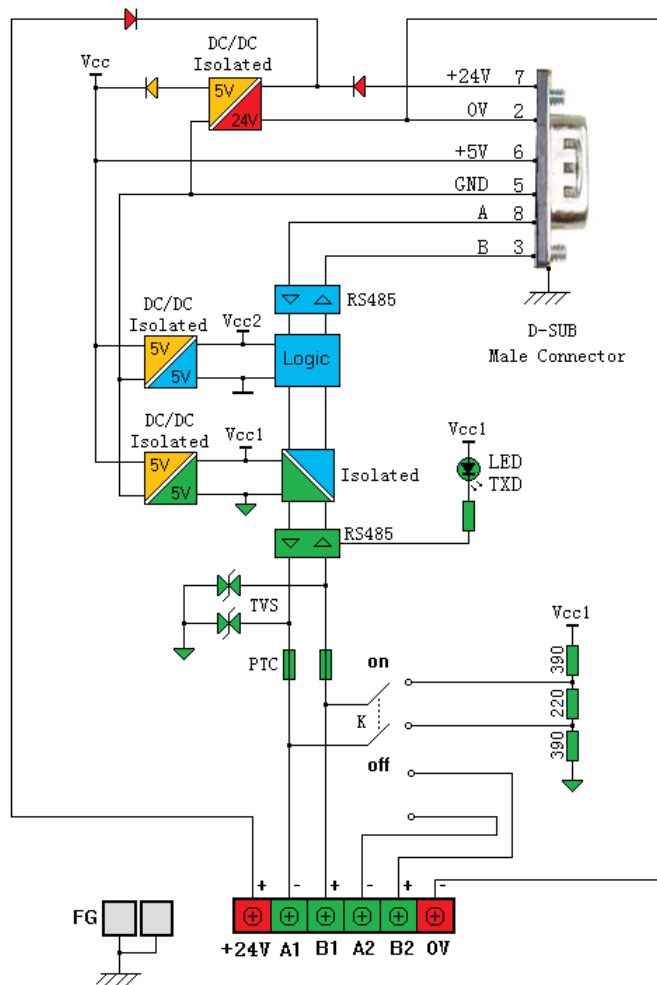


图 4-1 四星电子隔离型 PROFIBUS 总线连接器 PFB-GS 内部原理框图

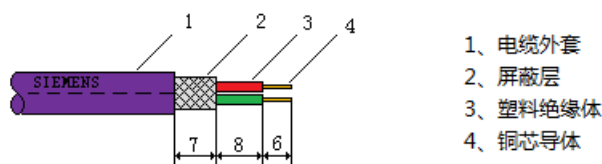


## 五、四星电子隔离型 PROFIBUS 总线连接器的使用方法

与使用传统的非隔离 PROFIBUS 总线连接器一样，连接 PFB-GS 隔离器的通信电缆必须使用符合 PROFIBUS 标准的专用电缆（西门子产品号：6XV1 830-0EH10），该电缆的一般特性如下表 5-1：

表 5-1 PROFIBUS 专用电缆特性

通用特性	规范
类型	屏蔽双绞线
导体截面积	24AWG (0.35mm <sup>2</sup> ) 或更粗
电缆电容	<60pf/m
特性阻抗	100Ω ~ 120Ω



PROFIBUS 专用电缆剥线尺寸

**PFB-GS 应直接插到设备的 PROFIBUS/MPI/PPI 的 DB9F 插座上，在 PFB-GS 和设备的 DB9F 插座之间不能有延长电缆，也不能串入其它总线插头。**

将 PFB-GS 插入设备的 PROFIBUS/MPI/PPI 接口的 DB9F 插座，设备上电，如果 PFB-GS 上面的 TXD 指示灯点亮，说明设备的 DB9F 插座输出电源足够，这时 PFB-GS 无需外接电源。如果 TXD 指示灯不亮，则说明设备的 DB9F 插座输出电源不足，这时需在 PFB-GS 的 +24V 和 0V 端子上外接 24VDC ± 10% 电源。

外接电源时需用小刀削去 PFB-GS 外壳出线处的小档块，以便于二根电源线穿过，电源线宜用外套直径小于 2mm 的软芯导线。如图 5-1 所示。

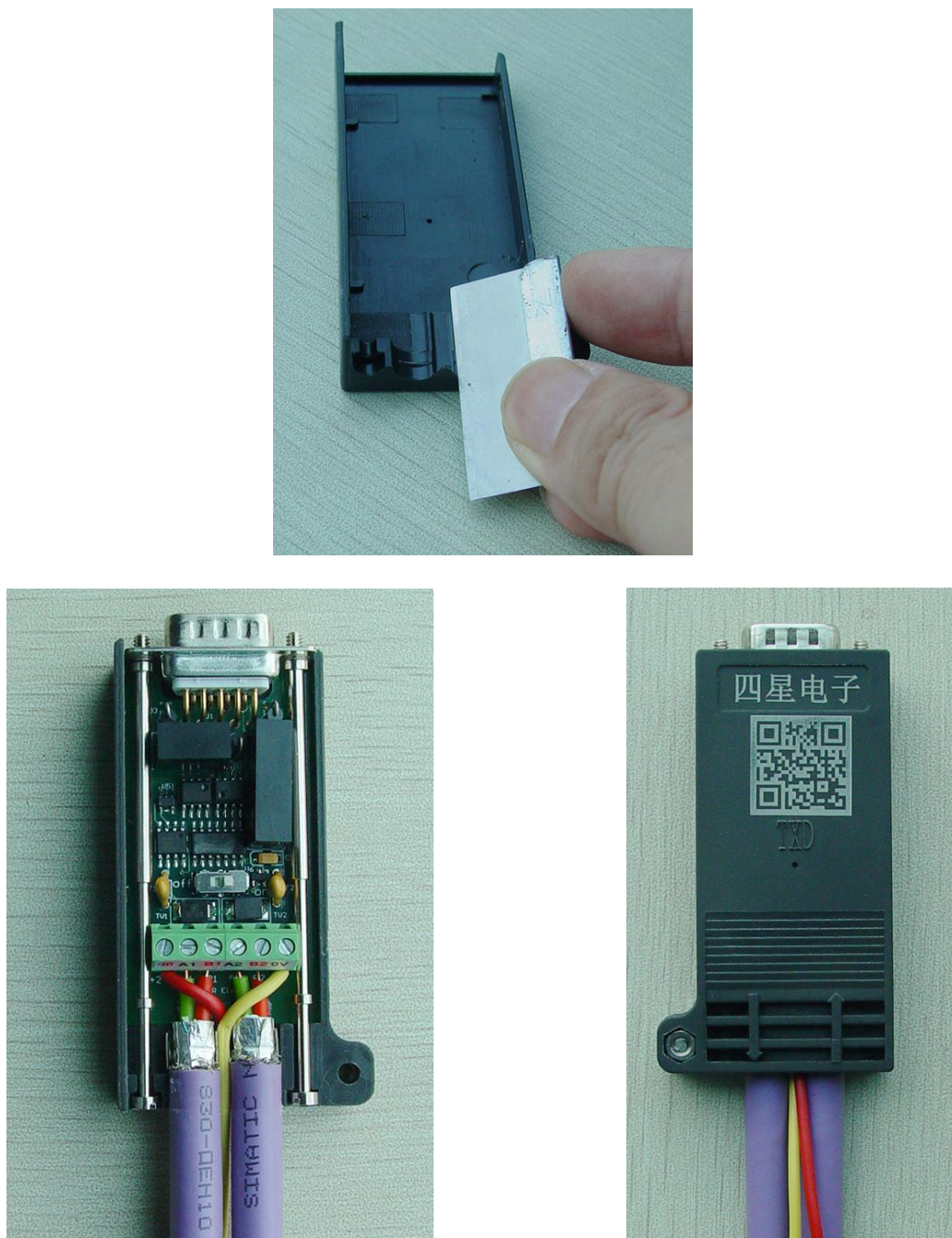


图 5-1 PFB-GS 外接 24VDC 电源

绝大多数设备的 PROFIBUS/MPI/PPI 接口的 DB9F 插座输出电源是足够的，无需外接电源。目前只发现极少数设备如西门子 S7-1200PLC 的 PROFIBUS\_DP 模块 CM1242、CM1243 的 DB9F 插座输出电源不足需要外接电源。

1、PFB-GS 安装在总线终端时的接线

一段 PROFIBUS 电缆的头和尾称为终端，当 PFB-GS 安装在终端时，电缆只接 A1、B1 端子并且须将终端电阻开关拨到“ON”位置。

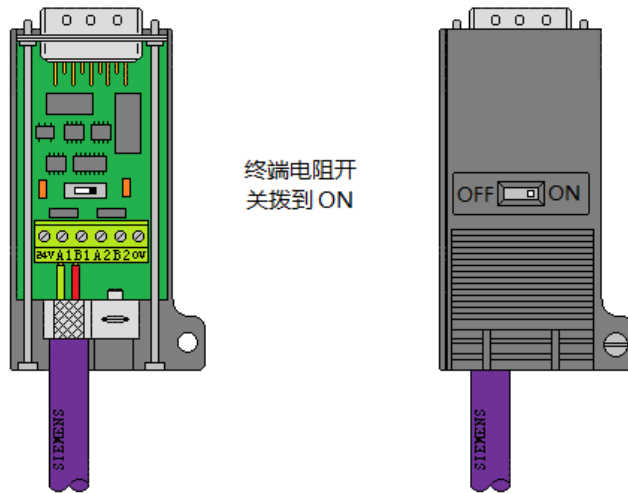


图 5-2 PFB-GS 安装在总线两端时的接线

2、PFB-GS 安装在总线中间时的接线

在一段总线的二个终端之间可以安装最多 30 个 PFB-GS，电缆需接 A1、B1 端子和 A2、B2 端子，并且须将终端电阻开关拨到“OFF”位置。

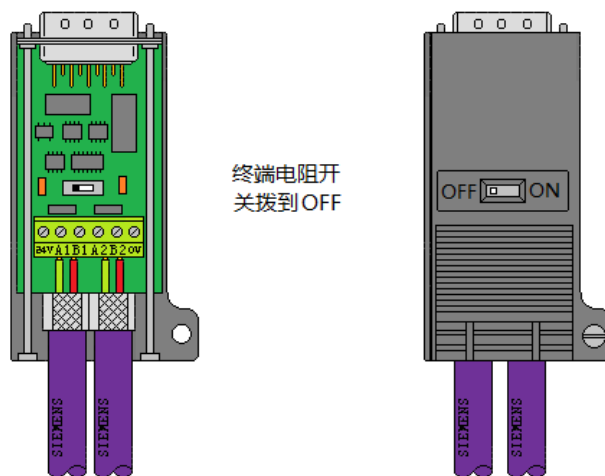


图 5-3 PFB-GS 安装在总线中间时的接线

### 3、PFB-GS 的网络拓扑结构

同传统的非隔离 PROFIBUS 总线连接器一样，PFB-GS 仍是总线型网络拓扑结构，总线不允许有分支，当需要分支时必须分支处加装 PROFIBUS 中继器或集线器。

当总线中的站点数量超过 32 个或总线长度超过 PROFIBUS 标准规定的对应传输速率下的最大允许长度时需加装 PROFIBUS 中继器或集线器分割总线。

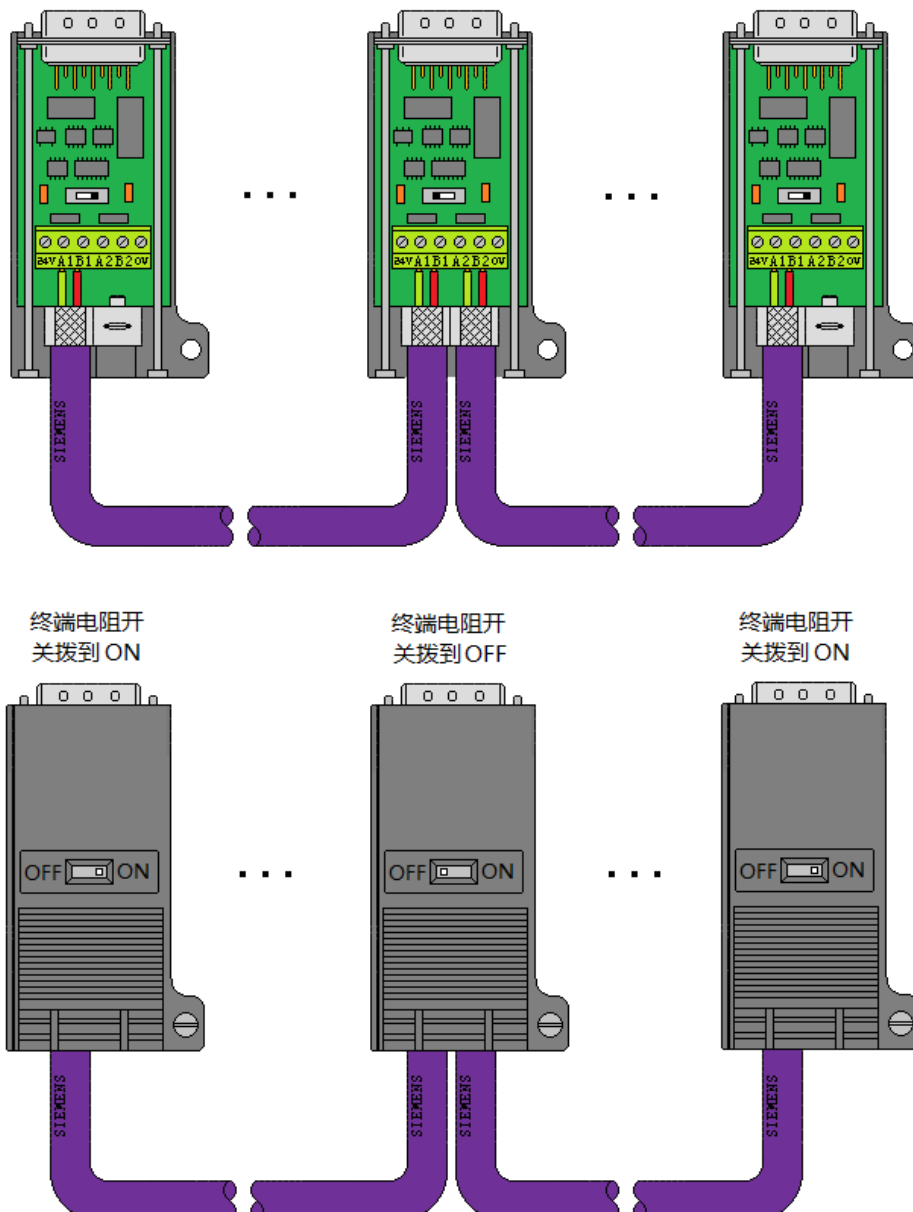


图 5-4 PFB-GS 的网络拓扑结构

#### 4、PFB-GS 的应用方案图

总线网络中，各种总线连接器可以混合使用，如 PFB-G、PFB-GP、PFB-GS 以及其它非隔离的传统 PROFIBUS 总线连接器。在需要接入编程设备或触摸屏的站点上安装 PFB-GP（带编程口），不需要接入编程设备的站点依其结构安装 PFB-G 或 PFB-GS。

有些 PROFIBUS 设备如变频器的 RS485 接口是接线端子形状，不便于安装 PFB-G、PFB-GP、PFB-GS，用户可选用四星电子的另一款 RS485 隔离器或中继器，型号为 BH-485G 或 FS-PB-RPT，其外形结构为标准导轨安装带接线端子。

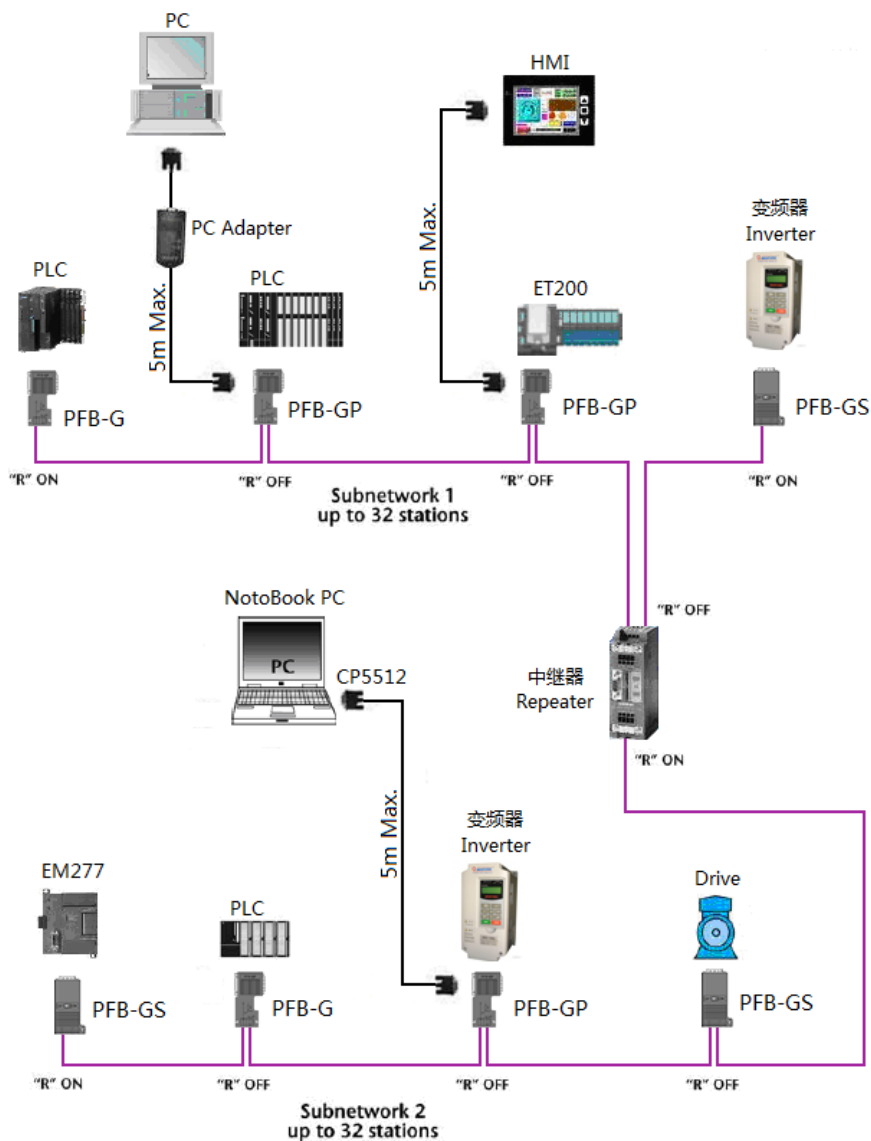


图 5-5 隔离型 PROFIBUS 总线连接器的应用方案示意图

## 六、常见问题解答

### 1、PFB-GS 的工作电源从哪里获取？

只要设备的 PROFIBUS/MPI/PPI 插座（DB9F 孔座）的 6 脚和 5 脚有 5V/150mA DC 电源输出，或 7 脚和 2 脚有 24VDC 电源输出，有其一即可，就可保证 PFB-GS 得到正常工作电源，插入 PFB-GS 后 TXD 指示灯点亮。

2、有极少数设备如西门子 S7-1200PLC 的 PROFIBUS\_DP 模块 CM1242、CM1243，其 RS485 接口的 DB9F 插座的 7 脚和 2 脚之间没有 24VDC 电源输出，6 脚和 5 脚之间虽有 5VDC 电源输出，但内部有限流电路只能提供很小的输出电流（CM1242 和 CM1243 只能提供最大 15mA 输出电流），是否可以使用 PFB-GS 隔离器？

可以。在这种设备的 PROFIBUS 接口的 DB9F 插座上插入 PFB-GS 并上电后，TXD 指示灯不亮，说明设备的 DB9F 插座输出电源不足，用户可在 PFB-GS 的 +24V 和 0V 电源端子之间外接 24VDC 电源即可保证 PFB-GS 正常工作。

### 3、为什么在网络段中作为终端的站点不能停电？

在 PROFIBUS 网段的首和尾称为终端，为了抑制 RS485 信号的反射和畸变，终端电缆需接到总线连接器的 A1、B1 端子上，终端接口上的总线连接器插头上的终端电阻设置开关必须拨到 ON 位置，这样终端接口就接入了一个 220 欧的终端电阻，一个 390 欧的上拉电阻和一个 390 欧的下拉电阻以确保网络稳定运行，上下拉电阻需要 DP 插座上的 6 脚和 5 脚提供 5VDC 工作电源。当终端站点停电时，上下拉电阻的 5VDC 工作电源也就没有了，这将引起网络通信异常或无法通信。

下图是传统的非隔离的 PROFIBUS 总线连接器插头的内部原理图。



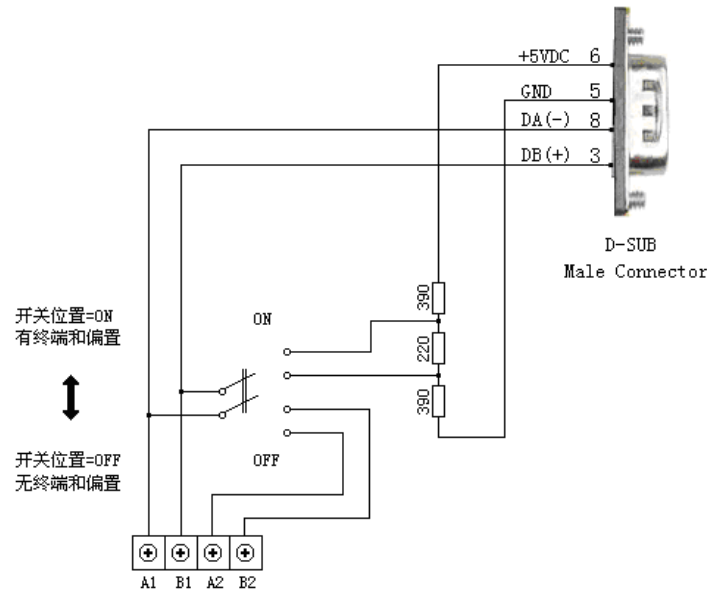


图 6-1 PROFIBUS 总线连接器插头内部原理图

#### 4、作为终端的站点不可避免的可能停电怎么办？

如果由于你受现场条件所限，终端站点需要停电或你的终端站点的 DP 接口是接线端子无法安装总线连接器，为了保证网络的正常通信，需要在网段的终端安装有源终端电阻（并确保其不停电）来作为网段的终端，西门子公司的有源终端电阻产品号为：6ES7 972-0DA00-0AA0，四星电子的有源终端电阻型号为：PB-TR485。

PROFIBUS网段终端加入有源终端电阻后，其能维持总线电压在标准水平。因此，总线上任何一个站断开网络连接时都不会引起网络故障。任何一个网段的终端停电都会影响其它网段的通信，所以可能停电的终端都应该使用有源终端电阻来替代，并确保该有源终端电阻不停电。

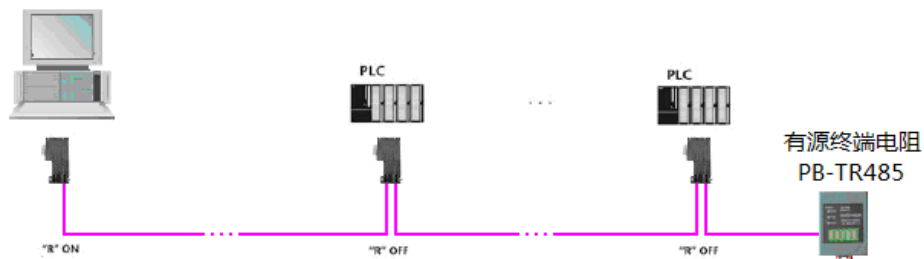


图 6-3 在可能停电的网段终端安装有源终端电阻

5、发现有一台西门子 S7-200PLC，使用普通非隔离的总线连接器能够通信，换成隔离的总线连接器后却不能通信（电源正常，TXD 点亮），这是什么原因？

经检查，这是 PLC 通信口的 RS485 芯片故障缺陷所致，这种故障并不是芯片完全损坏，而是产生了缺陷，维修实例发现芯片只有负半波输出没有正半波输出，更换芯片后一切正常。PLC 通信口的 RS485 芯片的 6 脚上串联的保护电阻被烧断也会产生这种现象。

6、怎样实现 PROFIBUS 的高速远距离通信？

高速通信是 PROFIBUS 的优势特点之一，但当使用较高速率通信时，如 3Mbps 以上的通信速率，用电缆传输最大只能达到 100 米，加装多个中继器或集线器会带来信号延迟增大、成本增加，供电麻烦等问题，使用光纤传输是目前性价比最好的方案。如四星电子的 PROFIBUS 转光纤模块 FS-OLM2-S 和 FS-OLM2-M，以及光纤型 PROFIBUS 总线连接器 PFB-FO2-S 和 PFB-FO2-M。

## 七、订货信息

产品名称：180 度安装的隔离型 PROFIBUS 总线连接器

产品型号：PFB-GS

声明：本文档为用户使用型号为 PFB-GS 的 180 度安装的隔离型 PROFIBUS 总线连接器提供指导，由于新技术在飞速发展，产品的功能以实际为准。德阳四星电子技术有限公司保留在不经任何声明的情况下对该文档进行修改的权利。

## 德阳四星电子技术有限公司

地 址：四川省德阳市庐山南路二段 88 号 H 栋二楼

电 话：+86-838-2515543 2515549

传 真：+86-838-2515546

网 站：<http://www.fourstar-dy.com>