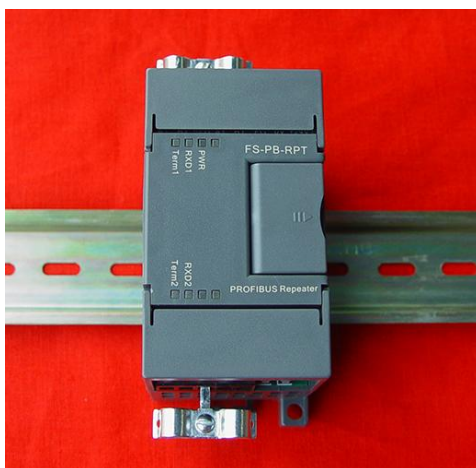


可扩展的 PROFIBUS 中继器集线器

FS-PB-RPT

用户手册



德阳四星电子技术有限公司

版权所有 侵权必究

目 录

前言	3
版权声明	3
版本信息	3
产品包括	3
1、PROFIBUS 网络的基本特点	4
2、四星电子 PROFIBUS 中继器集线器的主要用途和特点	6
3、产品特性及主要技术参数	7
4、外部结构及端子信号定义	8
5、内部原理框图	11
6、四星电子 PROFIBUS 中继器集线器的应用拓扑	12
6.1、作为中继器的应用拓扑	12
6.2、作为集线器的应用拓扑	14
6.3、与光纤集线器 FS-FO2-RPT 组合实现 PROFIBUS 电缆和光纤混合网络	18
7、常见问题解答	19
8、订货信息	22

前 言

感谢您使用德阳四星电子技术有限公司出品的系列现场总线网络产品。

使用前请务必仔细阅读此用户手册，你将领略其完善的功能和简洁的操作方法。

本用户手册将详细介绍四星电子出品的型号为 FS-PR-RPT 的可扩展的 PROFIBUS 中继器集线器的性能和使用方法，型号中的 FS 字符是德阳四星电子技术有限公司注册商标的缩写。

本产品可用于现场总线 PROFIBUS、MPI、PPI、MODBUS 以及自由口 RS485 网络，将 RS485 信号进行隔离和中继放大以延长通信距离和增加站点数，或由多个中继器扩展成集线器，改变 RS485 网络的拓扑结构。本产品以方便工程现场的安装布线、增加网络的传输距离和站点数量为目的，同时还具有网络电气隔离和信号指示诊断功能。

请用户按照用户手册中的技术规格和性能参数进行操作，本公司不承担由于用户操作不当造成的财产损失或人身伤害责任。

本公司有权在未经声明前根据技术发展的需要对本手册内容和产品功能进行更改。

版权声明

本手册版权属于德阳四星电子技术有限公司所有，任何个人和机构未经本公司书面同意进行全部或部分的内容复制将承担相应的法律责任。



为德阳四星电子技术有限公司注册商标。本文档中提及的其他所有商标或注册商标，由各自的商标所有人拥有。

版本信息

文档名称：《可扩展的 PROFIBUS 中继器集线器用户手册》

版 本：V3.0

文档和产品修改历史

文档版本	修订日期	修订原因
V2.0	2016.01.18	创建文档
V3.0	2018.05.07	增加限斜率 0~1.5Mbps 产品

产品包括

FS-PB-RPT（通讯速率 0~1.5Mbps）中继器集线器 1 台；或 FS-PB-RPT-12M（通讯速率 0~12Mbps）中继器集线器 1 台。本产品不需任何软件或驱动程序

1、PROFIBUS 网络的基本特点

现场总线PROFIBUS、MPI、PPI、MODBUS以及自由口RS485的物理层采用的是基于RS485的接口技术，是目前应用最普遍的一种现场总线。要使RS485网络在高达12Mbps数据传输速率的情况下，仍然保持很高的可靠性和稳定性，这是很难做到的。因此，在PROFIBUS标准中又对RS485技术做了进一步的严格定义和补充，其中包括了网络拓扑结构、段、终端、中继、分支等概念，并对所使用的电缆、连接器、中继器等网络部件做出详细的技术规范。

1.1、PROFIBUS标准规定RS485信号传输时，采用总线型的网络拓扑结构，并提出了网络段、终端、中继器、连接器等网络部件和概念，如图1-1所示，当电缆长度超过PROFIBUS标准规定的距离或网络中的站点数量超过规定数量时，需使用中继器将总线分割为段1和段2二个网络段，每个网络段的头和尾称为终端。

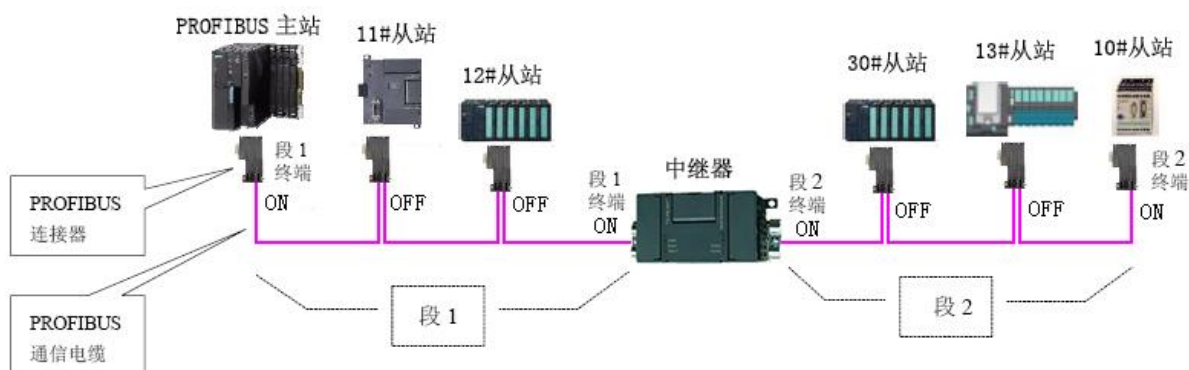


图 1-1 PROFIBUS 现场总线采用总线型网络拓扑结构

1.2、一个PROFIBUS网络段的两个终端站点必须设置终端电阻，而且两个终端站点在网络运行期间不能断电（如果无法做到使设备不断电，则需要安装有源终端电阻并保持不断电，四星电子的有源终端电阻型号为PB-TR485）。终端站点设置终端电阻通常是通过PROFIBUS总线连接器插头上的终端电阻开关拨到ON来设置的，而网络段中的其它站点的总线连接器插头上的开关需拨到OFF，因此判断哪个站是段的终端至关重要。

1.3、PROFIBUS标准规定站点总数量在逻辑上可以有126个（站地址0~125可用于一般主/从站）。一个PROFIBUS网络段内最多有32个站点。如果需要PROFIBUS一个网络段上连接站点数多于32个站就必须使用中继器或集线器之类的设备来扩充成几个段。

1.4、某个站点到RS485干线的距离称为支线，信号会在支线中产生回波使得波形畸变，通常要求支线长度不要超过1米。采用PROFIBUS总线连接器（俗称DP插头）来连接站点和总线则可消除支线（这时支线长度为零），是最理想的接法。

1.5、PROFIBUS通信介质必须使用符合PROFIBUS标准的专用电缆（西门子产品号：6XV1830-0EH10），该电缆的一般特性如下表1-1：

表1-1 PROFIBUS专用电缆特性

通用特性	规范
类型	屏蔽双绞线
导体截面积	24AWG (0.35mm ²) 或更粗
电缆电容	<60pf/m
特性阻抗	100Ω ~ 120Ω

一个PROFIBUS网络段中通信电缆的最大长度与波特率密切相关，如下表1-2所示。整个PROFIBUS网络所能达到的最大传输速率取决于电缆长度最大的那个网络段。

表1-2 不同传输速率下一个PROFIBUS段的最大电缆长度

传输率 (bit/s)	9.6K	19.2K	45.45K	93.75K	187.5K	500K	1.5M	3M	6M	12M
最大电缆长度 (米)	1200				1000	400	200	100		

2、四星电子 PROFIBUS 中继器集线器的主要用途和特点

四星电子 PROFIBUS 中继器集线器主要有以下用途：

- 总线分支功能（集线器功能）：PROFIBUS RS485为网络总线型拓扑结构，不允许有分支，这样一来就增加了布线困难。将多个FS-PB-RPT组合成集线器则可以改变PROFIBUS RS485网络总线型拓扑结构，实现星形及混合型的网络结构，方便布线。
- 中继器功能： PROFIBUS中继器的二个接口可以分别独立驱动一个PROFIBUS网络段，即：可以再连接最多31个站点，可以延长相应传输速率下的最大传输距离。还可以实现级连。这样，通过中继器组成的混合型PROFIBUS网络结构，站点数可达126站点。传输距离根据级连个数可以达到数公里（与使用的传输波特率有关）。
- 隔离器的功能： PROFIBUS中继器每个接口可扩展为一个“PROFIBUS段”（可称为“段接口”），每接口段之间是电气隔离的，也就是段与段之间是隔离的。这对于保护接口，抑制干扰，提高网络系统的稳定性是必不可少的。
- 监视诊断功能：通过PROFIBUS中继器上面的LED指示灯可以监视PROFIBUS网络中各段的工作状态，为网络诊断和排除故障提供参考。

四星电子 PROFIBUS 中继器集线器主要有以下特点：

- FS-PB-RPT 单个使用作为中继器，N 个组合可扩展成 2N 口集线器，如 2 个可组成 4 口集线器、3 个可组成 6 口集线器.....，10 个可组成 20 口集线器，使用非常灵活方便。
- 物理层透明传输：四星电子PROFIBUS中继器是采用物理层bit位透明传输的，与上层协议无关，因此适用于所有基于RS485的PROFIBUS协议，包括：PROFIBUS-DP/V0、V1、V2，及各种应用行规，包括：PROFIsafe（安全），Redundancy（冗余）、Ident Systems（识别系统）等等。支持连接多主站通信，如S7 FUNCTION协议、二类主站通信；也支持MPI协议、PPI协议和RS485自由口协议通信，并也可以适用于其它RS485传输技术的现场总线或网络，如MODBUS等。
- 不分主/从站接口、不分输入/输出接口、不分终端/非终端节点：每个RS485接口，主站/从站可接到任何一个接口上。

- 四星电子可扩展的中继器集线器有二种型号规格：
 - 1、型号 FS-PB-RPT：波特率0~1.5Mbps自适应，对波形进行了限斜率控制，具有更好的抗干扰性能。
 - 2、型号 FS-PB-RPT-12M：高速中继器集线器，波特率0~12Mbps自适应。
- 段隔离：每个接口段之间彼此隔离。
- 可级联：任意一个接口段可通过PROFIBUS中继器实现级连以扩展接口段数量，可级连数目与波特率有关。

3、产品特性及主要技术参数

表3-1 FS-PB-RPT基本参数

参数分类	项 目	指 标
接口参数	接口类型	符合PROFIBUS标准的无支线4芯接线端子加电缆卡子。
	通讯速率	0~1.5Mbps或0~12Mbps无延时自适应。
	电缆最大传输距离	与通讯速率密切相关，见表3-2。
	通讯指示	每个RS485端口具有数据接收指示灯和终端电阻指示灯。
	接口保护	RS485端口具有防雷击浪涌保护器，可重复性浪涌容量： Ipp=100A(10/700us, 4kV)，符合标准：ITU-TK20/21、VDE 0433。 ±15KV ESD（静电）保护。 RS485端口具有自恢复过流保护，RS485端口能承受高达60V的电压引起的持续过电流。
	可扩展数量	单个使用作为中继器，N个可组合成2N口集线器。最多可以扩展10台FS-PB-RPT组合成20口集线器。
通讯协议	PROFIBUS、MPI、PPI、MODBUS、RS485自由口协议等。	
通用参数	工作电压和功耗	DC9~40V宽电压供电，功耗1W，集线器支持冗余供电。
	接口隔离	电源端口—RS485接口—RS485接口三方相互隔离，隔离电压1500VDC。
	防护等级	IP20
	工作温度	-40℃~+85℃。
	外形尺寸	80mm×46mm×63mm（长×宽×高）。
	重量	120克。
	安装方式	DIN35mm标准导轨安装。

表 3-2 各个传输速率下每段电缆的最大长度符合 PROFIBUS 标准

传输率 (bit/s)	9.6K	19.2K	45.45K	93.75K	187.5K	500K	1.5M	3M	6M	12M
最大电缆长度 (米)	1200				1000	400	200	100		

4、外部结构及端子信号定义

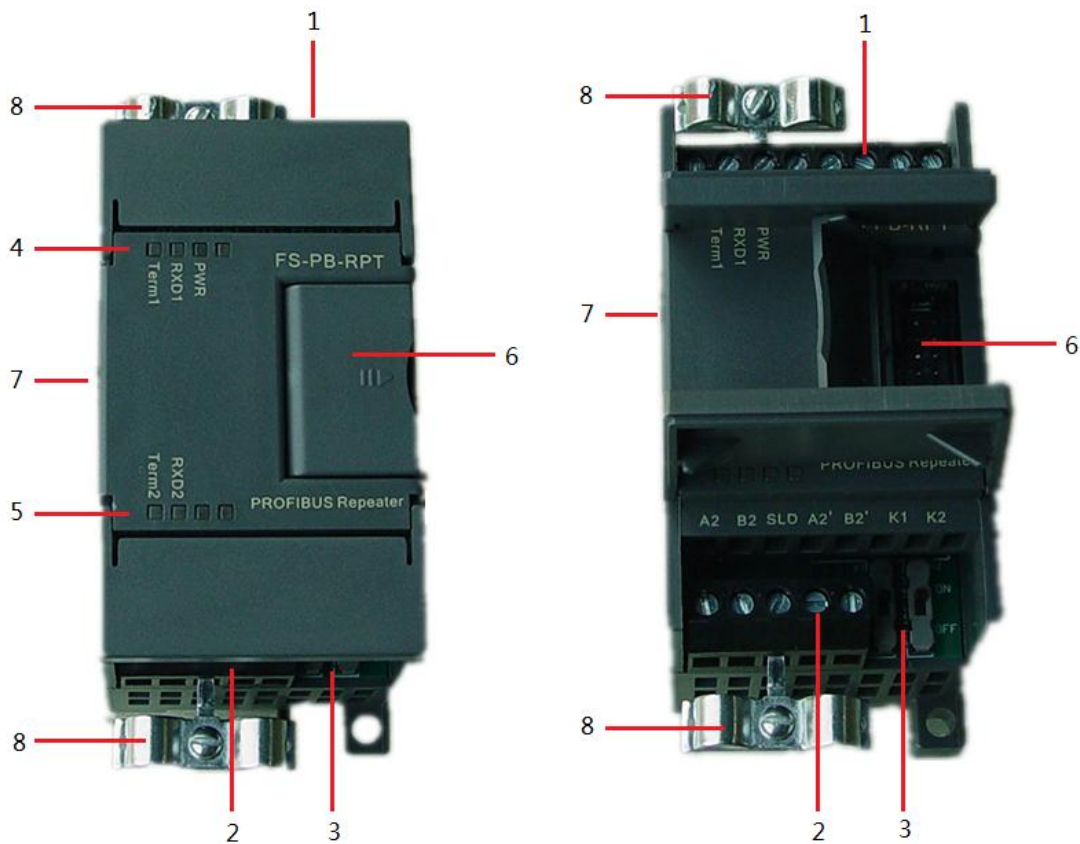


图 4-1 四星电子 FS-PB-RPT 中继器集线器外形图

图中各部件名称和作用：

1、RS485 接口 1 接线端子和电源端子：

信号名	功能及说明	信号方向
A1	RS485 信号负，接 PROFIBUS 电缆信号负（绿色）。	输入/输出
B1	RS485 信号正，接 PROFIBUS 电缆信号正（红色）。	输入/输出
SLD	屏蔽地，接电缆骑马卡。	-
A1'	RS485 信号负，接 PROFIBUS 电缆信号负（绿色）。	输入/输出
B1'	RS485 信号正，接 PROFIBUS 电缆信号正（红色）。	输入/输出
FG	屏蔽地，接电源屏蔽端子或机壳。	-
0V	外接 9~40VDC 电源负极。	输入
+24V	外接 9~40VDC 电源正极。	输入

说明：当终端电阻开关 K1 拨到 ON 时，A1 与 A1' 内部断开，B1 与 B1' 内部断开；当 K1 拨到 OFF 时，A1 与 A1' 内部接通，B1 与 B1' 内部接通。

2、RS485 接口 2 接线端子:

信号名	功能及说明	信号方向
A2	RS485 信号负, 接 PROFIBUS 电缆信号负 (绿色)。	输入/输出
B2	RS485 信号正, 接 PROFIBUS 电缆信号正 (红色)。	输入/输出
SLD	屏蔽地, 接电缆骑马卡。	-
A2'	RS485 信号负, 接 PROFIBUS 电缆信号负 (绿色)。	输入/输出
B2'	RS485 信号正, 接 PROFIBUS 电缆信号正 (红色)。	输入/输出

说明: 当终端电阻开关 K2 拨到 ON 时, A2 与 A2' 内部断开, B2 与 B2' 内部断开; 当 K2 拨到 OFF 时, A2 与 A2' 内部接通, B2 与 B2' 内部接通。

3、终端电阻设置开关 K1、K2:

开关名称	开关状态	功能及说明
K1	ON	RS485 接口 1 的 A1、B1 内部接入 220 欧姆终端电阻和 390 欧姆偏置电阻, 同时端子 A1 与 A1' 内部断开、B1 与 B1' 内部断开。
	OFF	RS485 接口 1 的 A1、B1 内部断开 220 欧姆终端电阻和 390 欧姆偏置电阻, 同时端子 A1 与 A1' 内部接通、B1 与 B1' 内部接通。
K2	ON	RS485 接口 2 的 A2、B2 内部接入 220 欧姆终端电阻和 390 欧姆偏置电阻, 同时端子 A2 与 A2' 内部断开、B2 与 B2' 内部断开。
	OFF	RS485 接口 2 的 A2、B2 内部断开 220 欧姆终端电阻和 390 欧姆偏置电阻, 同时端子 A2 与 A2' 内部接通、B2 与 B2' 内部接通。

注: 当开关拨到“ON”时, FS-PB-RPT 内部就接入了终端电阻和偏置电阻, 所以就不要再在外面端子上再接终端电阻了。

4、RS485 接口 1 通讯指示灯和电源指示灯:

指示灯名称	指示灯状态		
	常亮	闪烁	熄灭
PWR	电源正常	电源故障	电源没有接通或硬件故障
RXD1	硬件故障	口 1 正在接收数据	口 1 没有收到数据
Term1	口 1 内部终端电阻有效	-	口 1 内部没有终端电阻

5、RS485 接口 2 通讯指示灯:

指示灯名称	指示灯状态		
	常亮	闪烁	熄灭
RXD2	硬件故障	口 2 正在接收数据	口 2 没有收到数据
Term2	口 2 内部终端电阻有效	-	口 2 内部没有终端电阻

- 6、扩展插座：连接另一台 FS-PB-RPT 的扩展电缆，将其组成集线器。
- 7、可打开外壳从此处拉出扩展电缆，见后面“6.2、作为集线器的应用拓扑”。
- 8、电缆骑马卡：将 PROFIBUS 电缆连同屏蔽层压接固定在该卡上。见下图 4-1 和图 4-2。

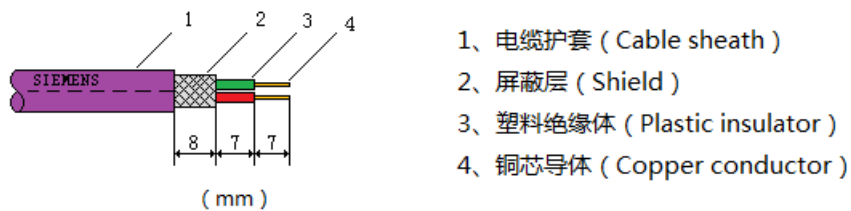


图 4-2 PROFIBUS 专用电缆剥线尺寸

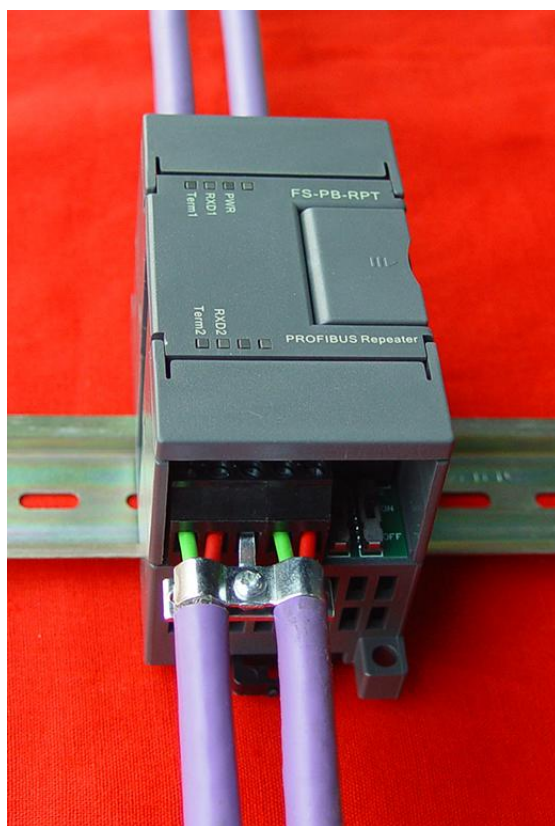


图 4-3 PROFIBUS 专用电缆安装效果

5、内部原理框图

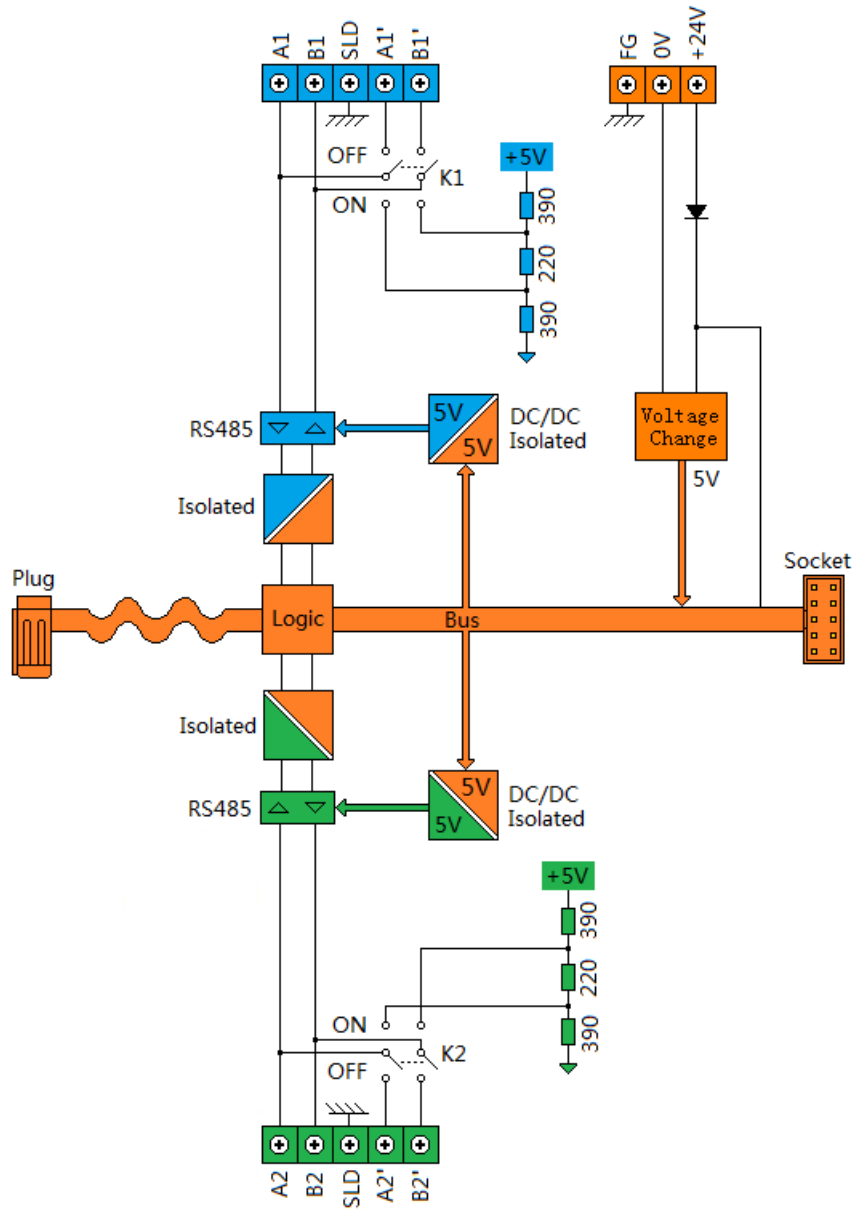


图 5-1 四星电子 FS-PB-RPT 中继器集线器原理框图

6、四星电子 PROFIBUS 中继器集线器的应用拓扑

四星电子 FS-PB-RPT 中继器集线器使用非常灵活多样，单个使用作为中继器，多个可组合成集线器，如 N 个 FS-PB-RPT 可扩展组成 2N 口的集线器，可实现总线型网络、星形网络、树形网络以及混合型网络拓扑结构。

用户必须正确地按照图中所示设置终端电阻，否则不能正常通讯。图中的 ON 和 OFF 表示将中继器 FS-PB-RPT 或总线连接器上的终端电阻设置开关拨到对应位置，各个 PROFIBUS 站点须使用 PROFIBUS 总线连接器来连接，这样可消除支线问题。

根据 PROFIBUS 标准，作为总线终端的设备不能停电，否则如果停电则会失去终端电阻的偏置电压从而使用通讯不可靠甚至不能正常通讯。

6.1、作为中继器的应用拓扑：

FS-PB-RPT 单个使用时就是一台 PROFIBUS RS485 中继器，只需正确接线和正确设置终端电阻，接通电源即可正常工作，无需其它设置。下面是作为中继器使用时的各种网络拓扑结构。

- 当总线长度超过对应波特率下的规定长度或站点数量时，用中继器将总线分成总线段 1 和总线段 2，每段总线符合不同波特率下规定的长度和站点数量。

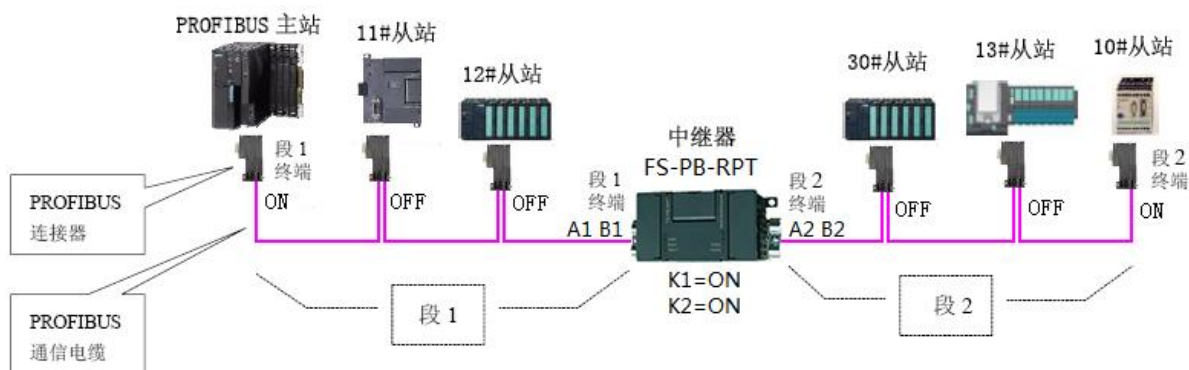


图 6-1 作为中继器使用增加通讯距离和站点数量

对于 PROFIBUS 接口不是 DB9F 插座而是接线端子的站点设备，你也许无法使用 PROFIBUS 总线连接器，对于这样的 PROFIBUS 站点设备，其连接电缆尽量采用零分支的并接方式，并且在总线的终端必须安装有源终端电阻并确保其不能停电。如图 6-2 所示。

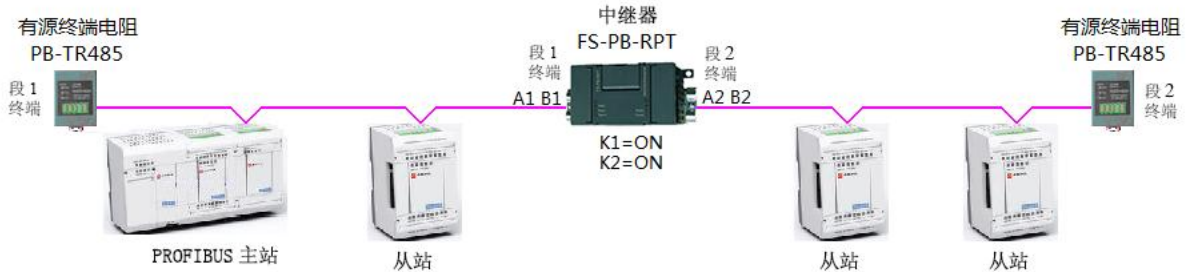


图 6-2 PROFIBUS 接口为接线端子的站点设备的连接拓扑

- 用中继器将总线段 1 分支后连接总线段 2。RS485 总线规范是采取一条总线走到底的原则，在分支点处必须安装中继器。下图中的中继器在总线段 1 中是一个节点，在总线段 2 中则是终端。

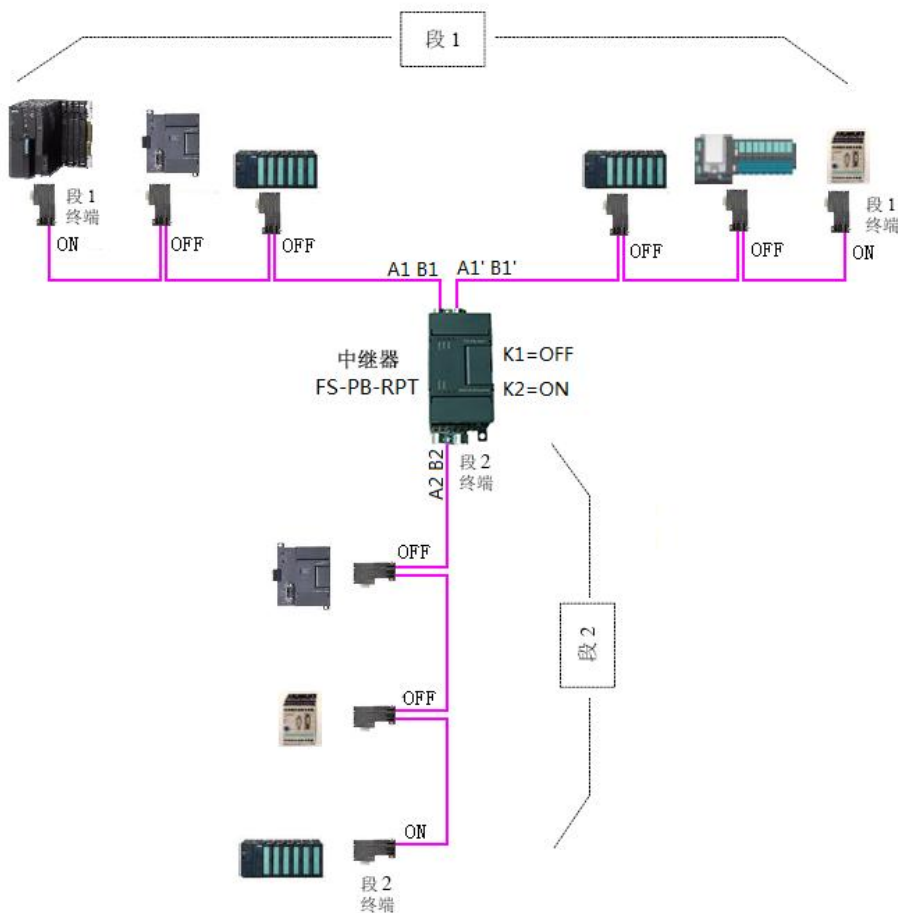


图 6-3 用 FS-PB-RPT 中继器实现总线分支

- 用中继器桥接总线段 1 和总线段 2。可将二段总线用中继器在任意位置连接起来，下图中的中继器在总线段 1 和总线段 2 中均是节点。

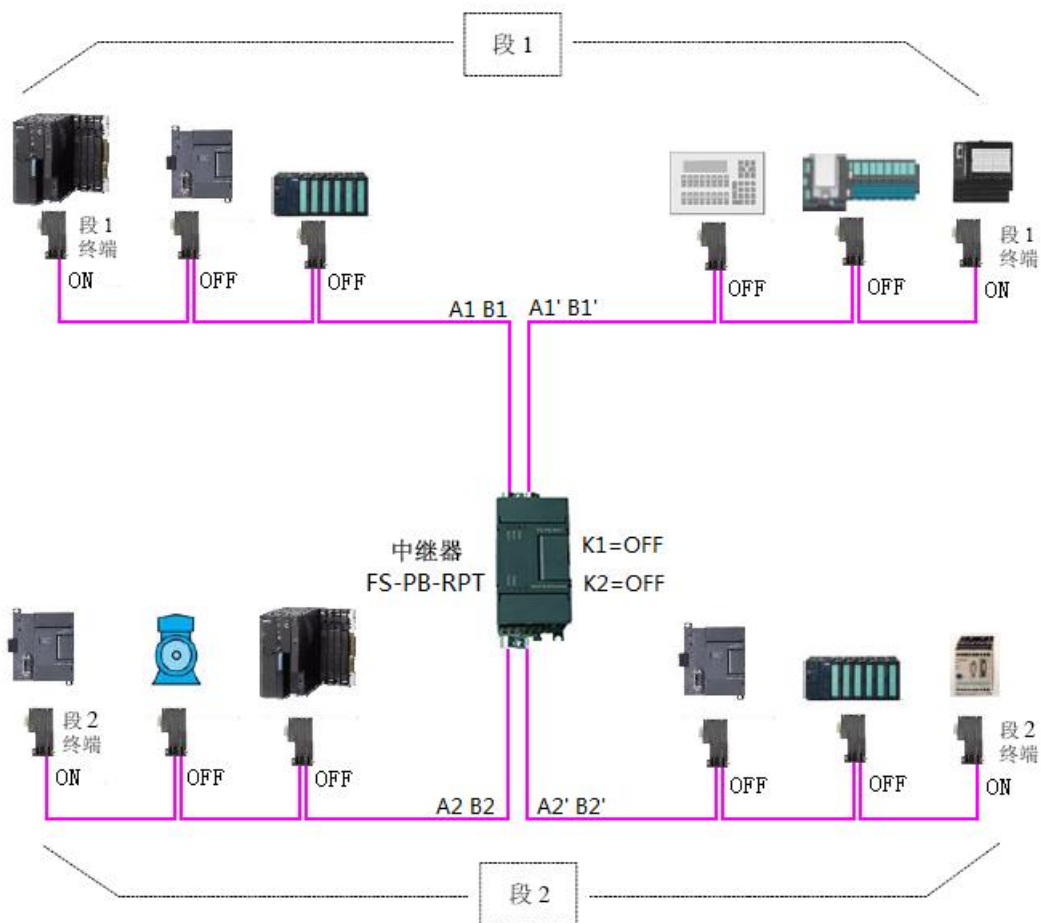
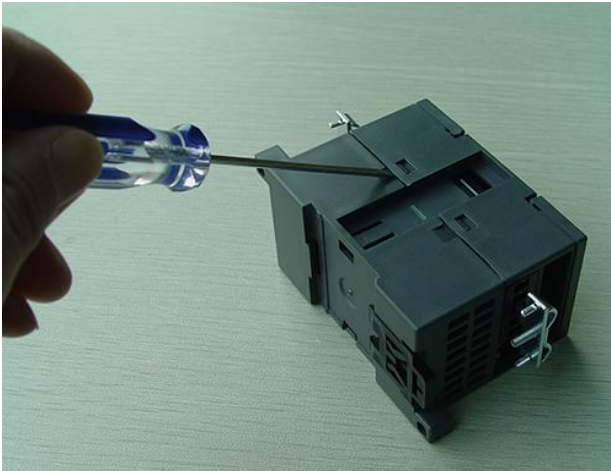


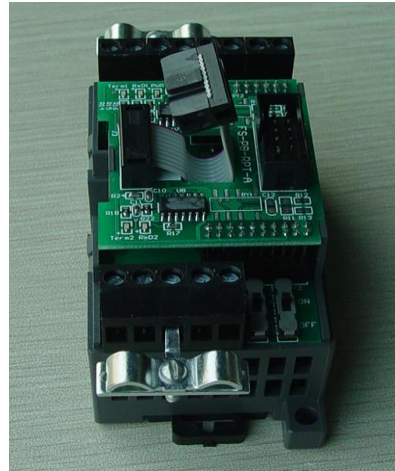
图 6-4 用 FS-PB-RPT 中继器桥接总线

6.2、作为集线器的应用拓扑：

用 FSPB-RPT 组成集线器时，需打开外壳从里面拉出扩展电缆，依次将扩展电缆连接到上一个模块的扩展插座上即可。用 N 个 FS-PB-RPT 可扩展组成 2N 口集线器，如 2 个可组成 4 口集线器，3 个可组成 6 口集线器，4 个可组成 8 口集线器.....，最多可使用 10 台 FS-PB-RPT 扩展成 20 口集线器，如还需增加接口数量则可采用级联的方式。



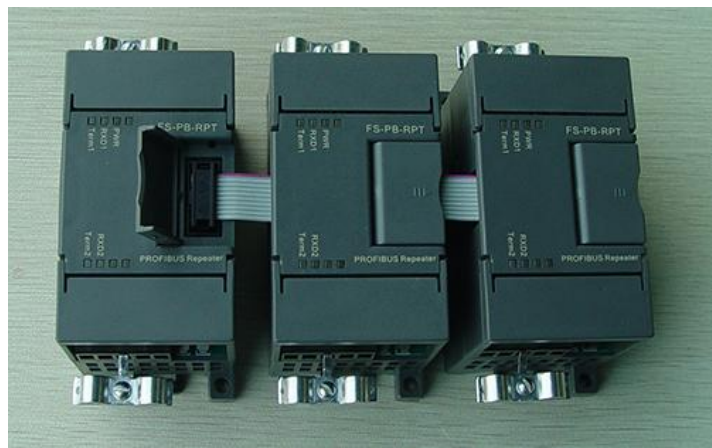
打开外壳



拉出扩展电缆

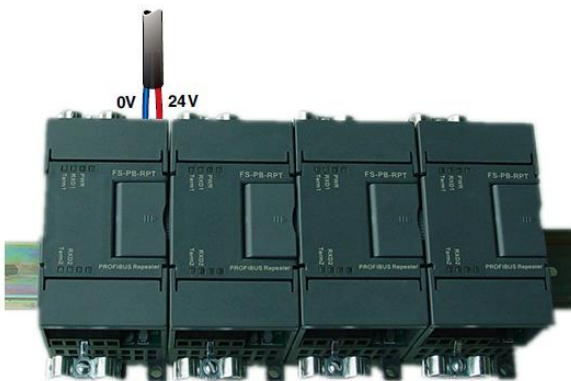


扣上外壳

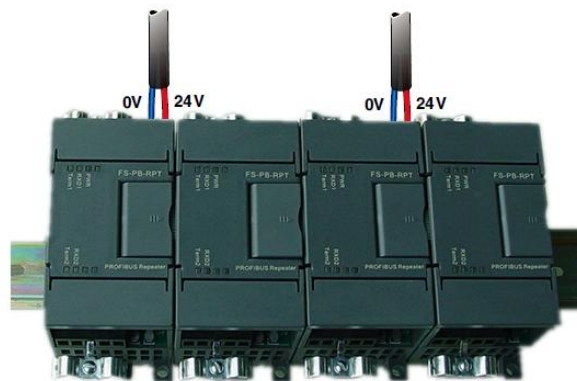


连接到扩展插座

用多台 FS-PB-RPT 组成集线器时，仅给一台单独供电即可。也可以给二台或多台供电，这时就是冗余供电方式，任意一路电源失电时将自动由另一路电源供电，切换时间为零。



单独供电



冗余供电

四星电子 FS-PB-RPT 作为集线器使用时非常灵活多样，可实现总线型网络、星形网络、树形网络以及混合型网络拓扑结构，下面是各种应用拓扑。

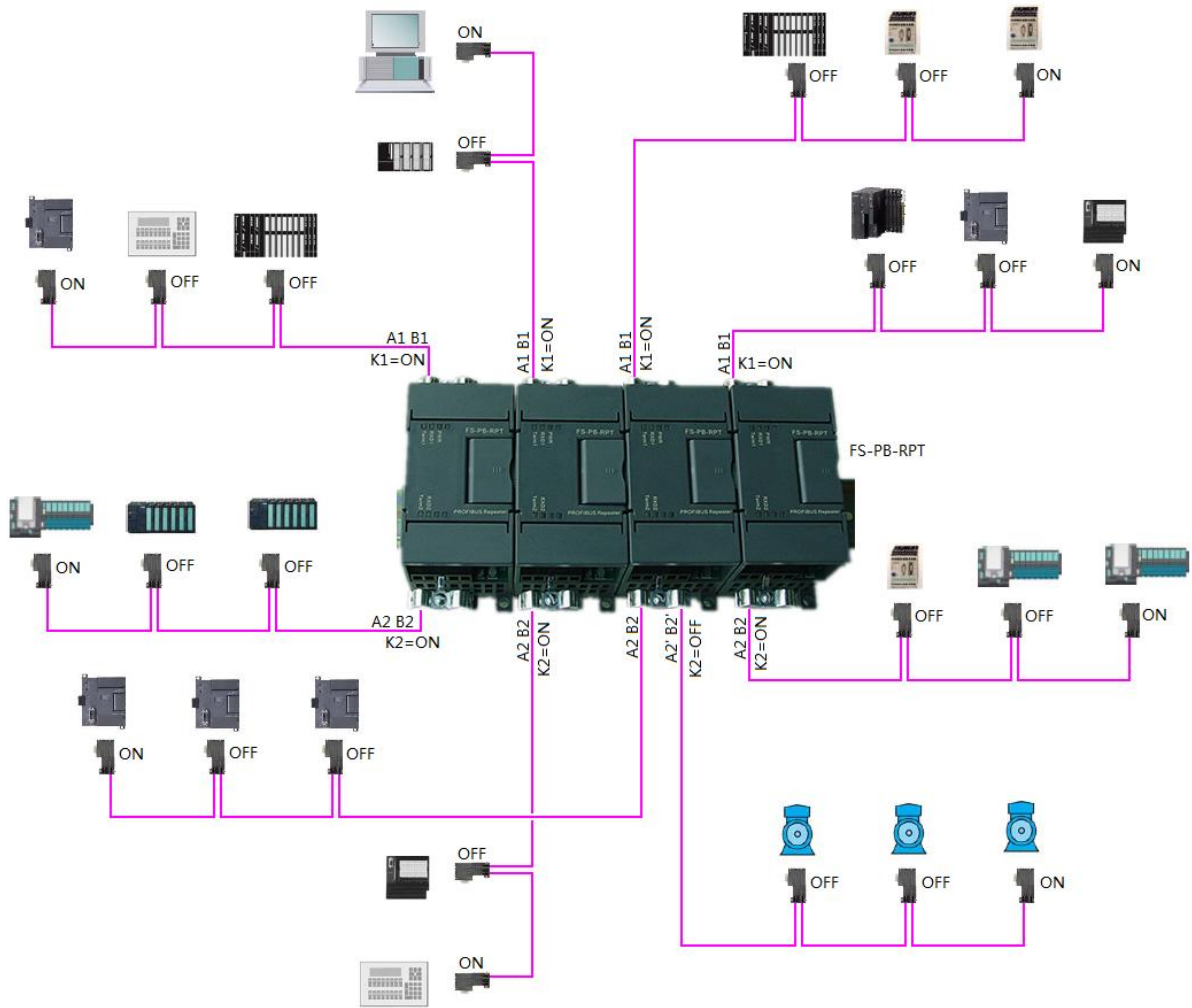


图 6-5 FS-PB-RPT 组成集线器的网络拓扑

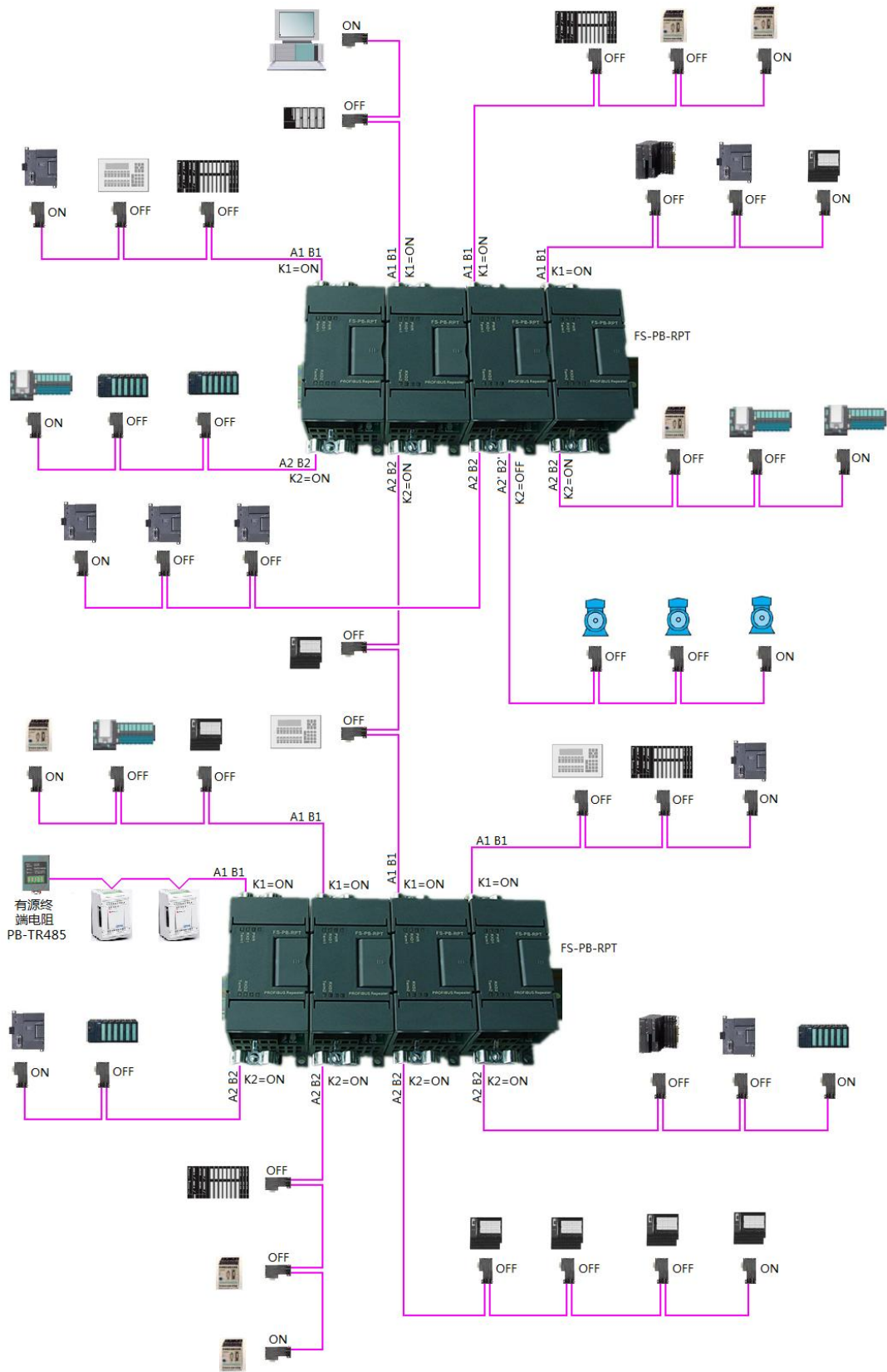


图 6-6 FS-PB-RPT 级连

6.3、与光纤集线器 FS-FO2-RPT 组合实现 PROFIBUS 电缆和光纤混合网络：

FS-FO2-RPT 是四星电子出品的一款现场总线通用的组合式光纤集线器。可以与四星电子可扩展的 PROFIBUS 中继器集线器 FS-PB-RPT 组合在一起，实现 PROFIBUS 电缆和光纤混合网络，如就近机柜里使用电缆，距离较远使用光纤，非常灵活多样。

请务必注意按图中正确设置终端电阻，否则不能正常通讯！

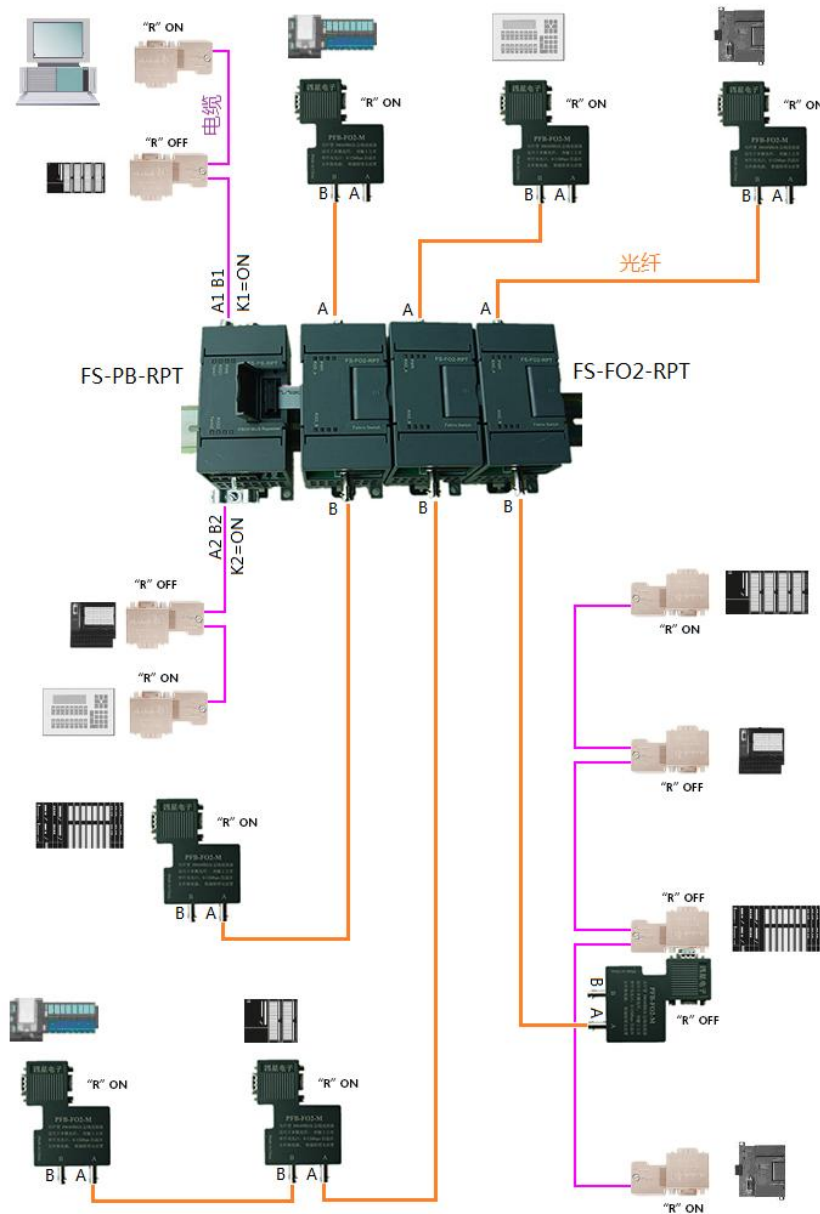


图 6-7 与 PROFIBUS 中继器集线器与光纤集线器组合实现 PROFIBUS 电缆和光纤混合网络

7、常见问题解答

7.1、为什么在一个 RS485 网络段的两端（终端）必须安装终端电阻？

RS485 信号在电缆中传输时会产生信号反射，也就是发送端会收到自身产生的反射信号，这是一种错误信号。当在电缆的终端并接电阻的阻值等于电缆的特性阻抗时就可消除这种信号反射。

7.2、为什么在 PROFIBUS 网络段中作为终端的站点不能停电？

在 PROFIBUS 网段的首和尾称为终端，为了抑制 RS485 信号的反射和畸变，终端电缆需接到总线连接器的 A1、B1 端子上，终端接口上的总线连接器插头上的终端电阻设置开关必须拨到 ON 位置，这样终端接口就接入了一个 220 欧的终端电阻，一个 390 欧的上拉电阻和一个 390 欧的下拉电阻以确保网络稳定运行，上下拉电阻需要 DP 插座上的 6 脚和 5 脚提供 5VDC 工作电源。当终端站点停电时，上下拉电阻的 5VDC 工作电源也就没有了，这将引起网络通信异常或无法通信。

下图是 PROFIBUS 总线连接器插头的内部原理图。

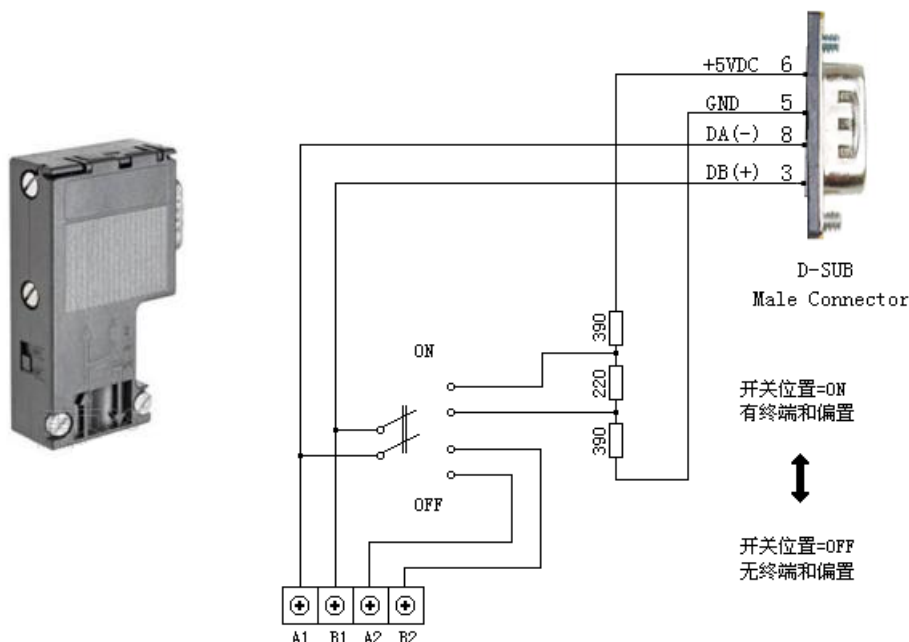


图7-1 PROFIBUS总线连接器插头内部原理图

7.3、作为终端的站点不可避免的可能停电怎么办？

如果由于你受现场条件所限，终端站点需要停电，为了保证网络的正常通信，需要在网段的终端安装有源终端电阻（并确保其不停电）来作为网段的终端，西门子公司的有源终端电阻产品号为：6ES7 972-0DA00-0AA0，四星电子的有源终端电阻型号为：PB-TR485。

PROFIBUS网段终端加入有源终端电阻后，其能维持总线电压在标准水平。因此，总线上任何一个站断开网络连接时都不会引起网络故障。任何一个网段的终端停电都会影响其它网段的通信，所以可能停电的终端都应该使用有源终端电阻来替代，并确保该有源终端电阻不停电。

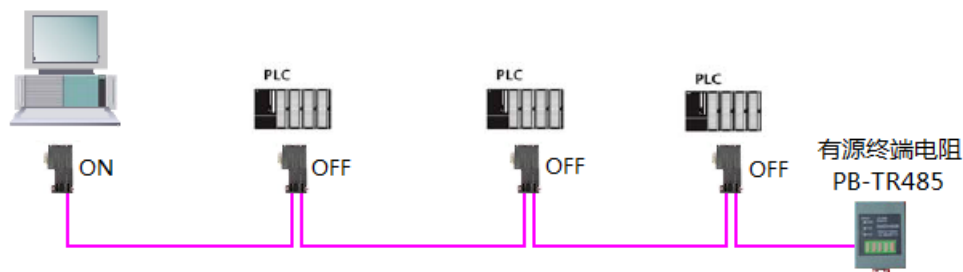


图7-2 在网段终端安装源终端电阻

7.4、四星电子 FS-PB-RPT 中继器集线器可用于哪些通讯协议？

可以用于 PROFIBUS、MPI、PPI、MODBUS 以及 RS485 自由口通讯协议。

7.5、最多可使用多少个 FS-PB-RPT 来扩展成集线器？

我们手册给出的数据是可使用 10 台 FS-PB-RPT 来扩展成 20 口集线器，这是比较保守的数据，实际上我们测试了使用 25 台来扩展，工作是非常稳定可靠的，但考虑到供电功率等因素建议用户还是最多扩展 10 台，超过 10 台时采用级连的方式来扩展。

7.6、怎样确定整个网络能够达到的最大通信速率？

使用 FS-PB-RPT 中继器集线器可以组成复杂的混合型网络，各网段长短不一，整个网络能够达到的最大通信速率取决于电缆最长的网段，如要提高通信速率，可使用中继器或集线器分割较长的网段，使之符合你的速率要求。

7.7、网络中丢失终端电阻会产生什么结果？

当电缆较长或通讯速率较高时，如果某网络段丢失终端电阻，肯定使得网络无法正常通讯，或者只能以极低的速率通讯。不管你的网络段电缆长度如何，都必须正确安装设置终端电阻，一切都按照规范来做可避免发生通讯故障，特别是一些恼人的软件故障。

7.8、RS485 网络中的支线过多过长时会产生什么结果？

会使通讯速率下降，也可能产生通讯不可靠的现象，或有的站点访问不到以及其它一些不确定的软故障。支线通常长度通常控制在 1 米以内，采用将总线并接在端子上是最理想的状态，这时支线长度为零，但在一个端子上并接总线可能麻烦一些。西门子的产品的 RS485 接口如 PROFIBUS、PPI、MPI 采用的是二对接线端子，很好的消除了支线问题。

7.9、怎样实现 PROFIBUS 的高速远距通信？

当 PROFIBUS 高速通信时，如 3Mbps 以上的通信速率，用电缆最大只能达到 100 米，加装多个中继器或集线器会带来信号延迟增大、成本增加，供电麻烦等问题，使用光纤传输是目前性价比最好的方案。如四星电子的 PROFIBUS 光纤链路适配器 FS-OLM2-S 和 FS-OLM2-M。

8、订货信息

产品名称：可扩展的 PROFIBUS 中继器集线器

产品型号：1、FS-PB-RPT，波特率 0~1.5Mbps 自适应，对波形进行了限斜率控制，具有更好的抗干扰性能。

2、FS-PB-RPT-12M，高速 PROFIBUS 中继器集线器，通讯速率 0~12Mbps 自适应。

声明：本文档为用户使用型号为 FS-PB-RPT 的可扩展的 PROFIBUS 中继器集线器提供技术指导，由于新技术在飞速发展，产品的功能以实际为准。德阳四星电子技术有限公司保留在不经任何声明的情况下对该文档进行修改的权利。

德阳四星电子技术有限公司

地 址：四川省德阳市庐山南路二段 88 号 H 栋二楼

电 话：+86-838-2515543 2515549

传 真：+86-838-2515546

网 站：<http://www.fourstar-dy.com>